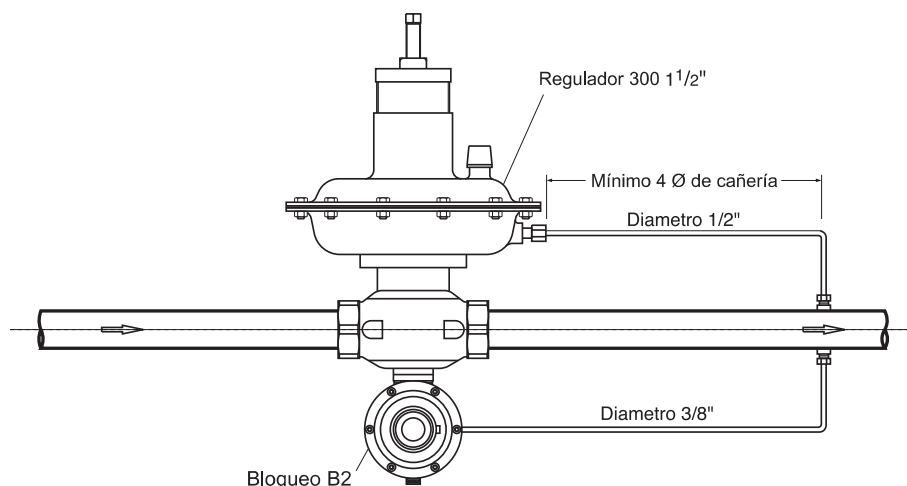


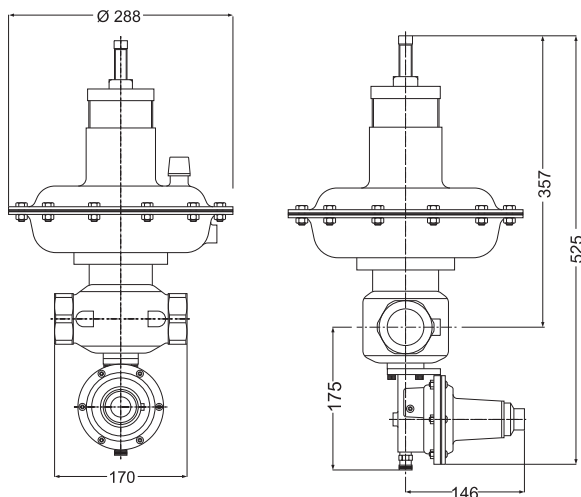


Regulador de presión operado a resorte modelo 300  
Regulador para industrias, comercios y domicilios.  
Capacidad hasta 600 m<sup>3</sup>/h de gas natural.  
Presión de entrada hasta 19 Kg/cm.  
Presión de salida desde 0,01 hasta 2 Kg/cm<sup>2</sup>,  
sensibilidad menor de 5%.  
Diámetros de 1 1/2".  
Conexiones roscadas.  
Posibilidad de incorporar bloqueo.  
Aprobación IGA según norma NAG-135 matrícula  
N°0113-02

### ESQUEMA DE CONEXIONADO



### DIMENSIONES



**TABLA DE CAUDALES (m<sup>3</sup>/h)**

Orificio Ø	Pe (bar)	PRESION DE SALIDA (bar) - GAS NATURAL										
		0.01	0.019	0.035	0.069	0.16	0.21	0.28	0.34	0.41	0.48	0.62
22,22 mm	0.34	249	246	252	231	225	200	195				
	0.41	275	273	276	266	266	242	200				
	0.5	307	305	302	294	293	293	261	190			
	0.55	324	322	319	312	310	310	290	209			
	0.62	358	356	353	346	340	340	242	250	214		
	0.69	368	367	365	359	358	358	358	271	240		
	1	459	458	457	453	450	450	450	365	365	350	320
	1.5	500	500	500	500	484	484	484	460	460	460	460
	2	576	576	576	576	576	576	576	576	576	576	576
	2.5	576	576	576	576	576	576	576	576	576	576	576
	3	590	590	590	590	590	590	590	590	590	590	590
	4	600	600	600	600	600	600	600	600	600	600	600
6	600	600	600	600	600	600	600	600	600	600	600	

Aprobación IGA segun NAG 135: 0113-02

